

BMS 5S 19v-21v zaštitna ploca za punjenje litijumskih baterija

Cena: 550,00 din

www.oglas.rs

Kategorija: Uređaji za zaštitu (Mašine i alati, Zaštitna oprema i uređaji)

Lokacija: Zrenjanin (Srbija, Zrenjanin)

Stanje: Novo

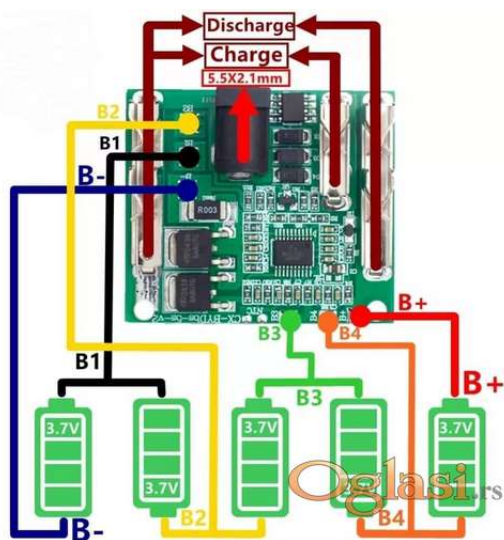
Garancija: Nema

Šifra oglasa: 03-2387986

Datum postavljanja oglasa: 16.11.2022

Kontakt:

Telefon: 0643898767



Dodatne informacije:

Tekst oglasa:

BMS 5S zaštitna pločica za punjenje litijumskih baterija za elektricne alate napona 18v - 21v Zaštitna ploca je za Li-jonske baterije serije 5, koje se uglavnom koriste za aku alate. Koristi poseban IC za 5S litijumske baterije kao procesor da detektuje napon u realnom vremenu, struju punjenja i pražnjenja i temperaturu okoline svake baterije. Stabilne različite zaštitne funkcije za punjenje i pražnjenje, kao što su zaštita od prekomernog punjenja, zaštita od prekomernog pražnjenja i zaštita od kratkog spoja. Mala potrošnja energije, radna struja je oko 25uA, a struja mirovanja je oko 6uA. Odabir ispravne zaštitne ploce i njeno pravilno nanošenje je od vitalnog znacaja za dugovecnost vaših baterija. Molim da pogledate poslednju sliku tabelu. Cena: 550rsd komad Na stanju 3 komada Za sve informacije me mozete kontaktirati preko: - Sms-om na broj 0643898767 - Pozivom na broj 0643898767 - Preko Vibera na broj 0643898767 Licno preuzimanje, ili šaljem kao vrednosno pismo, postarina je oko 160rsd. Specifikacije: Voltaža Napon punjenja 19/21V Napon punjenja jedne ćelije 3.8/4.25V Trenutni Neprekidna struja pražnjenja 8-20A Zaštita od preopterećenja Napon detekcije jedne ćelije prekomernog punjenja 3.85-4.25V Kašnjenje zaštite od preopterećenja 1S Overcharge Single Cell Recoveri Voltage 3.75-4.13V Kašnjenje oslobađanja zaštite od preopterećenja 1mS Zaštita od prekomernog pražnjenja Napon za detekciju jedne ćelije prekomernog pražnjenja 2-2.8V Kašnjenje zaštite od prekomernog pražnjenja 1S Napon za oporavak jedne ćelije prekomernog pražnjenja 2.5-3.0V Kašnjenje oslobađanja zaštite od prekomernog pražnjenja 100±20mS Prekostrujna zaštita Napon detekcije prekomerne struje 0.1-0.4V Struja detekcije prekomerne struje 30±5A Kašnjenje detekcije prekomerne struje 1S Recoveri State Auto Zaštita od kratkog spoja Podrška da Kašnjenje detekcije kratkog

spoja 250uS Kašnjenje otpuštanja kratkog spoja 1S Napon
detekcije kratkog spoja 0.8V Recoveri State Automatski nakon
Disconnect Load Zaštita od previsoke temperature Zaštitna
temperatura $70\pm 5^\circ$ Temperatura oporavka $55\pm 5^\circ$ Potrošnja struje
Vorking State 25uA (25°) Stanje pripravnosti 6uA (25°) Unutrašnji
otpor Unutrašnji otpor glavnog kola pražnjenja $30\pm 5m\Omega$
Temperatura Radna temperatura -40° -85° RH=75% Temperatura
skladištenja -40° -125° RH=75% Velicina Širina Dužina
46*40mm/1,81*1,57" Pogledajte i ostale moje oglase klikom na svi
oglasi. Za sve informacije me mozete kontaktirati preko: - Sms-om
na broj 0643898767- Pozivom na broj 0643898767- Preko Vibera
na broj 0643898767Licno preuzimanje, ili šaljem kao vrednosno
pismo, postarina je oko 160rsd.

www.oglas.rs

Free Press d.o.o Šafarikova 15, 21000 Novi Sad, +381 21 48 04 555